

Алматы (7273)495-231
Ангарск (3955)60-70-56
Архангельск (8182)63-90-72
Астрахань (8512)99-46-04
Барнаул (3852)73-04-60
Белгород (4722)40-23-64
Благовещенск (4162)22-76-07
Брянск (4832)59-03-52
Владивосток (423)249-28-31
Владикавказ (8672)28-90-48
Владимир (4922)49-43-18
Волгоград (844)278-03-48
Вологда (8172)26-41-59
Воронеж (473)204-51-73
Екатеринбург (343)384-55-89

Иваново (4932)77-34-06
Ижевск (3412)26-03-58
Иркутск (395)279-98-46
Казань (843)206-01-48
Калининград (4012)72-03-81
Калуга (4842)92-23-67
Кемерово (3842)65-04-62
Киров (8332)68-02-04
Коломна (4966)23-41-49
Кострома (4942)77-07-48
Краснодар (861)203-40-90
Красноярск (391)204-63-61
Курск (4712)77-13-04
Курган (3522)50-90-47
Липецк (4742)52-20-81

Магнитогорск (3519)55-03-13
Москва (495)268-04-70
Мурманск (8152)59-64-93
Набережные Челны (8552)20-53-41
Нижний Новгород (831)429-08-12
Новокузнецк (3843)20-46-81
Ноябрьск (3496)41-32-12
Новосибирск (383)227-86-73
Омск (3812)21-46-40
Орел (4862)44-53-42
Оренбург (3532)37-68-04
Пенза (8412)22-31-16
Петрозаводск (8142)55-98-37
Псков (8112)59-10-37
Пермь (342)205-81-47

Ростов-на-Дону (863)308-18-15
Рязань (4912)46-61-64
Самара (846)206-03-16
Санкт-Петербург (812)309-46-40
Саратов (845)249-38-78
Севастополь (8692)22-31-93
Саранск (8342)22-96-24
Симферополь (3652)67-13-56
Смоленск (4812)29-41-54
Сочи (862)225-72-31
Ставрополь (8652)20-65-13
Сургут (3462)77-98-35
Сыктывкар (8212)25-95-17
Тамбов (4752)50-40-97
Тверь (4822)63-31-35

Тольятти (8482)63-91-07
Томск (3822)98-41-53
Тула (4872)33-79-87
Тюмень (3452)66-21-18
Ульяновск (8422)24-23-59
Улан-Удэ (3012)59-97-51
Уфа (347)229-48-12
Хабаровск (4212)92-98-04
Чебоксары (8352)28-53-07
Челябинск (351)202-02-61
Череповец (8202)49-02-64
Чита (3022)38-34-83
Якутск (4112)23-90-97
Ярославль (4852)69-52-93

Россия +7(495)268-04-70

Казахстан +7(7172)727-132

Киргизия +996(312)96-26-47

<https://tehtrak.nt-rt.ru/h> || cza@nt-rt.ru

T11

Трактор



Трактор Т11 - предназначен для выполнения широкого комплекса работ в строительстве, мелиорации, в горнорудной, нефтяной, газовой и других отраслях промышленности. Тракторы Т11, Т11Б вобрали в себя всё лучшее и эффективное в семействе тракторов типа Б10М. Новое конструкторско-технологическое решение – джойстикое управление трансмиссией и навесным оборудованием повышает производительность, облегчает условия труда оператора (значительно уменьшаются усилия на органах управления, упрощается управление машиной, повышается уровень автоматизации за счет выбора режимов передач, повышается точность управления, снижается шум и вибрация в кабине), повышает ресурс тормозных лент и дисков, облегчает возможность реализации дистанционного управления. Гидромеханическая трансмиссия с модульными планетарными редукторами. Вынесенные оси прокачек тележек гусениц увеличивают ресурс трансмиссии. Каркасная шестигранная кабина в виде капсулы, установленной на амортизаторах, со встроенной в неё защитой ROPS-FOPS, откидывается назад гидроподъемником.

ДВИГАТЕЛЬ

| | |
|--|--|
| Модель трактора | T11 |
| Модель двигателя | ЯМЗ-236Н-4 |
| Тип двигателя | 6-цилиндр., V-образный, рабочий объём -11,15 л |
| Мощность номинальная, кВт/л.с. | 145,5(198) |
| Частота вращения коленвала, номин., об/мин | 1800 |
| Размерность диаметр/ход поршня, мм | 130/140 |
| Удельный расход топлива, г/л.с.ч | 162 |
| Система пуска двигателя | Электростартерный |
| Соответствие нормам выбросов | Евро-2 |

ТРАНСМИССИЯ

Гидромеханическая, с трёхколёсным одноступенчатым гидротрансформатором.
Коробка передач - планетарная трехскоростная, реверсивная с переключением на ходу.
Бортовые редукторы, двухступенчатые с цилиндрическими шестернями.

| | | | | |
|--|----------|----------|----------|-------------------------------|
| Количество передач, вперед/назад | | | | 3 / 3 |
| Передаточное число | | | | 14,79 |
| Ведущее колесо | | | | секторное |
| Уплотнения | | | | самоподжимные типа «Duo Cone» |
| Скорость движения при отсутствии буксования, км/ч: | | | | |
| Передача | 1 | 2 | 3 | |
| Передний ход | 0...3,86 | 0...6,61 | 0...9,81 | |
| Задний ход | 0...4,56 | 0...7,77 | 0...11,4 | |

МАССА

| | |
|-------------|-------|
| Трактор, кг | 15760 |
|-------------|-------|

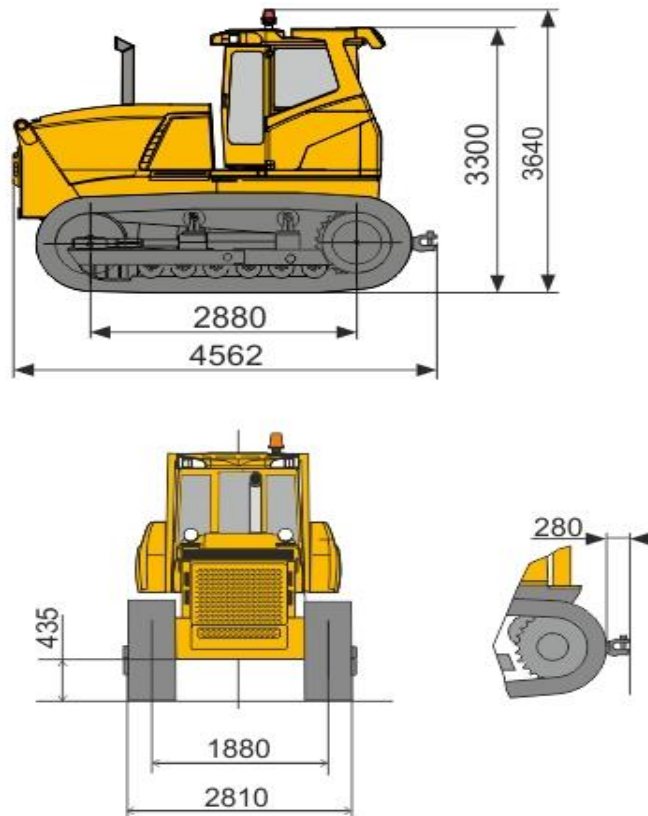
ХОДОВАЯ СИСТЕМА

Тележки гусениц имеют по 6 опорных катков и направляющие колёса на подшипниках качения с уплотнениями типа «Duo Cone», а также по одному или два поддерживающих катка с таким же уплотнением.

Трехточечная подвеска с балансирной балкой и прокачкой гусеничных тележек на вынесенных осях.

| | |
|---|----------------|
| Число опорных катков, шт | 6 |
| Число поддерживающих катков, шт | 2 |
| Ширина башмака гусеницы, мм | 500 |
| Количество звеньев гусеницы, шт | 42 |
| Механизм натяжения | гидравлический |
| Удельное давление на грунт базового трактора, МПа | 0,048 |

ГАБАРИТНЫЕ РАЗМЕРЫ



Дорожный просвет с непогруженными грунтозацепами, мм.....435±5
Макс. преодолеваемая крутизна, подъем (спуск), град / склон, град....30 / 20
Глубина преодолеваемого брода, мм, не более.....750

Алматы (7273)495-231
Ангарск (3955)60-70-56
Архангельск (8182)63-90-72
Астрахань (8512)99-46-04
Барнаул (3852)73-04-60
Белгород (4722)40-23-64
Благовещенск (4162)22-76-07
Брянск (4832)59-03-52
Владивосток (423)249-28-31
Владикавказ (8672)28-90-48
Владимир (4922)49-43-18
Волгоград (844)278-03-48
Вологда (8172)26-41-59
Воронеж (473)204-51-73
Екатеринбург (343)384-55-89

Иваново (4932)77-34-06
Ижевск (3412)26-03-58
Иркутск (395)279-98-46
Казань (843)206-01-48
Калининград (4012)72-03-81
Калуга (4842)92-23-67
Кемерово (3842)65-04-62
Киров (8332)68-02-04
Коломна (4966)23-41-49
Кострома (4942)77-07-48
Краснодар (861)203-40-90
Красноярск (391)204-63-61
Курск (4712)77-13-04
Курган (3522)50-90-47
Липецк (4742)52-20-81

Магнитогорск (3519)55-03-13
Москва (495)268-04-70
Мурманск (8152)59-64-93
Набережные Челны (8552)20-53-41
Нижний Новгород (831)429-08-12
Новокузнецк (3843)20-46-81
Ноябрьск (3496)41-32-12
Новосибирск (383)227-86-73
Омск (3812)21-46-40
Орел (4862)44-53-42
Оренбург (3532)37-68-04
Пенза (8412)22-31-16
Петрозаводск (8142)55-98-37
Псков (8112)59-10-37
Пермь (342)205-81-47

Ростов-на-Дону (863)308-18-15
Рязань (4912)46-61-64
Самара (846)206-03-16
Санкт-Петербург (812)309-46-40
Саратов (845)249-38-78
Севастополь (8692)22-31-93
Саранск (8342)22-96-24
Симферополь (3652)67-13-56
Смоленск (4812)29-41-54
Сочи (862)225-72-31
Ставрополь (8652)20-65-13
Сургут (3462)77-98-35
Сыктывкар (8212)25-95-17
Тамбов (4752)50-40-97
Тверь (4822)63-31-35

Тольятти (8482)63-91-07
Томск (3822)98-41-53
Тула (4872)33-79-87
Тюмень (3452)66-21-18
Ульяновск (8422)24-23-59
Улан-Удэ (3012)59-97-51
Уфа (347)229-48-12
Хабаровск (4212)92-98-04
Чебоксары (8352)28-53-07
Челябинск (351)202-03-61
Череповец (8202)49-02-64
Чита (3022)38-34-83
Якутск (4112)23-90-97
Ярославль (4852)69-52-93

Россия +7(495)268-04-70

Казахстан +7(7172)727-132

Киргизия +996(312)96-26-47

<https://tehtrak.nt-rt.ru/h> || cza@nt-rt.ru