

**Алматы** (7273)495-231  
**Ангарск** (3955)60-70-56  
**Архангельск** (8182)63-90-72  
**Астрахань** (8512)99-46-04  
**Барнаул** (3852)73-04-60  
**Белгород** (4722)40-23-64  
**Благовещенск** (4162)22-76-07  
**Брянск** (4832)59-03-52  
**Владивосток** (423)249-28-31  
**Владикавказ** (8672)28-90-48  
**Владимир** (4922)49-43-18  
**Волгоград** (844)278-03-48  
**Вологда** (8172)26-41-59  
**Воронеж** (473)204-51-73  
**Екатеринбург** (343)384-55-89

**Иваново** (4932)77-34-06  
**Ижевск** (3412)26-03-58  
**Иркутск** (395)279-98-46  
**Казань** (843)206-01-48  
**Калининград** (4012)72-03-81  
**Калуга** (4842)92-23-67  
**Кемерово** (3842)65-04-62  
**Киров** (8332)68-02-04  
**Коломна** (4966)23-41-49  
**Кострома** (4942)77-07-48  
**Краснодар** (861)203-40-90  
**Красноярск** (391)204-63-61  
**Курск** (4712)77-13-04  
**Курган** (3522)50-90-47  
**Липецк** (4742)52-20-81

**Магнитогорск** (3519)55-03-13  
**Москва** (495)268-04-70  
**Мурманск** (8152)59-64-93  
**Набережные Челны** (8552)20-53-41  
**Нижний Новгород** (831)429-08-12  
**Новокузнецк** (3843)20-46-81  
**Ноябрьск** (3496)41-32-12  
**Новосибирск** (383)227-86-73  
**Омск** (3812)21-46-40  
**Орел** (4862)44-53-42  
**Оренбург** (3532)37-68-04  
**Пенза** (8412)22-31-16  
**Петрозаводск** (8142)55-98-37  
**Псков** (8112)59-10-37  
**Пермь** (342)205-81-47

**Ростов-на-Дону** (863)308-18-15  
**Рязань** (4912)46-61-64  
**Самара** (846)206-03-16  
**Санкт-Петербург** (812)309-46-40  
**Саратов** (845)249-38-78  
**Севастополь** (8692)22-31-93  
**Саранск** (8342)22-96-24  
**Симферополь** (3652)67-13-56  
**Смоленск** (4812)29-41-54  
**Сочи** (862)225-72-31  
**Ставрополь** (8652)20-65-13  
**Сургут** (3462)77-98-35  
**Сыктывкар** (8212)25-95-17  
**Тамбов** (4752)50-40-97  
**Тверь** (4822)63-31-35

**Тольятти** (8482)63-91-07  
**Томск** (3822)98-41-53  
**Тула** (4872)33-79-87  
**Тюмень** (3452)66-21-18  
**Ульяновск** (8422)24-23-59  
**Улан-Удэ** (3012)59-97-51  
**Уфа** (347)229-48-12  
**Хабаровск** (4212)92-98-04  
**Чебоксары** (8352)28-53-07  
**Челябинск** (351)202-03-61  
**Череповец** (8202)49-02-64  
**Чита** (3022)38-34-83  
**Якутск** (4112)23-90-97  
**Ярославль** (4852)69-52-93

**Россия** +7(495)268-04-70

**Казахстан** +7(7172)727-132

**Киргизия** +996(312)96-26-47

<https://tehtrak.nt-rt.ru/h> || [cza@nt-rt.ru](mailto:cza@nt-rt.ru)

**T11Б** Трактор

Трактор Т11Б предназначен для выполнения широкого комплекса работ в строительстве, мелиорации, в горнорудной, нефтяной, газовой и других отраслях промышленности. Трактор Т11Б - болотоходная модификация – для работ на грунтах с низкой несущей способностью; Тракторы Т11, Т11Б вобрали в себя всё лучшее и эффективное в семействе тракторов типа Б10М. Новое конструкторско-технологическое решение – джойстиковое управление трансмиссией и навесным оборудованием повышает производительность, облегчает условия труда оператора (значительно уменьшаются усилия на органах управления, упрощается управление машиной, повышается уровень автоматизации за счет выбора режимов передач, повышается точность управления, снижается шум и вибрация в кабине), повышает ресурс тормозных лент и дисков, облегчает возможность реализации дистанционного управления. Гидромеханическая трансмиссия с модульными планетарными редукторами. Вынесенные оси прокачек тележек гусениц увеличивают ресурс трансмиссии. Каркасная шестигранная кабина в виде капсулы, установленной на амортизаторах, со встроенной в неё защитой ROPS-FOPS, откидывается назад гидроподъемником.

## ДВИГАТЕЛЬ

Модель трактора	T11
Модель двигателя	ЯМЗ-236Н-4
Тип двигателя	6-цилиндр., V-образный, рабочий объём -11,15 л
Мощность номинальная, кВт/л.с.	145,5(198)
Частота вращения коленвала, номин., об/мин	1800
Размерность диаметр/ход поршня, мм	130/140
Удельный расход топлива, г/л.с.ч	162
Система пуска двигателя	Электростартерный
Соответствие нормам выбросов	Евро-2

## ТРАНСМИССИЯ

Гидромеханическая, с трёхколёсным одноступенчатым гидротрансформатором.

Коробка передач - планетарная трехскоростная, реверсивная с переключением на ходу.

Бортовые редукторы, двухступенчатые с цилиндрическими шестернями.

Количество передач, вперед/назад	3 / 3
Передаточное число	14,79
Ведущее колесо	секторное
Уплотнения	самоподжимные типа «Duo Cone»

Скорость движения при отсутствии буксования, км/ч:

Передача	1	2	3
Передний ход	0...3,86	0...6,61	0...9,81
Задний ход	0...4,56	0...7,77	0...11,4

## МАССА

Трактор Т11Б.6000, кг	17040
Трактор Т11Б.6020, кг	17740

## ХОДОВАЯ СИСТЕМА

Тележки гусениц имеют по 6 или 7 опорных катков и направляющие колёса на подшипниках качения с уплотнениями типа «Duo Cone», а также по одному или два поддерживающих катка с таким же уплотнением.

Трехточечная подвеска с балансирной балкой и прокачкой гусеничных тележек на вынесенных осях.

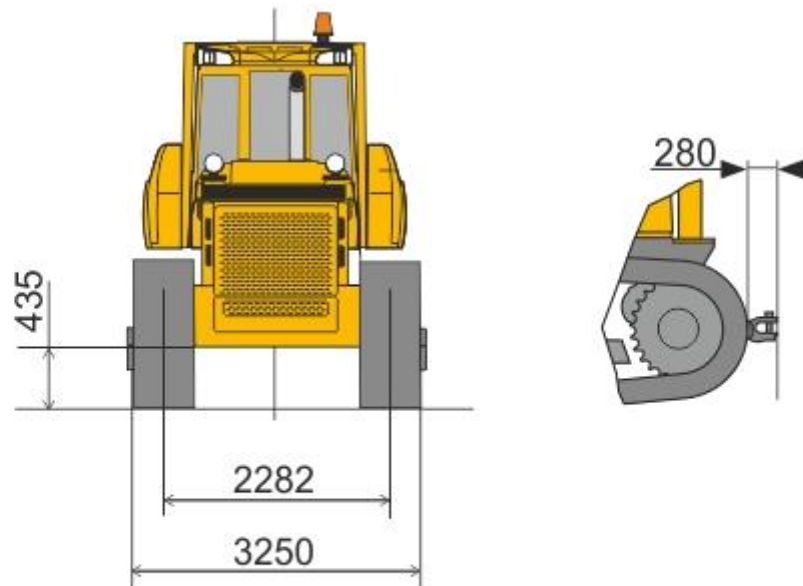
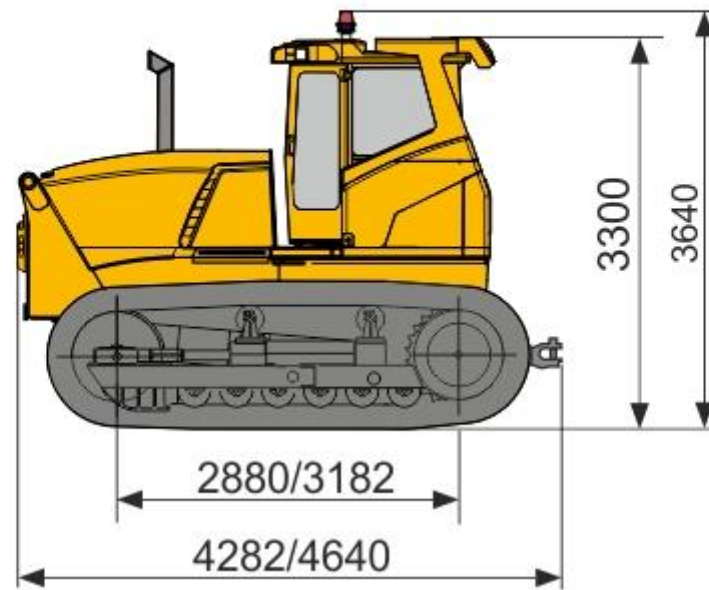
Модель	Т11Б.6000 / Т11Б.6020
Число опорных катков, шт	6 / 7
Число поддерживающих катков, шт	2
Ширина башмака гусеницы, мм	900
Количество звеньев гусеницы, шт	42 / 45
Механизм натяжения	гидравлический
Удельное давление на грунт базового трактора, МПа	0,029 / 0,030

## ГАБАРИТНЫЕ РАЗМЕРЫ

Модель трактора Т11Б.6000 / Т11Б.6020

Т11Б.6000 с 6-и катковой тележкой

Т11Б.6020 с 7-и катковой тележкой



Дорожный просвет с непогруженными грунтозацепами, мм.....435±5  
 Макс. преодолеваемая крутизна, подъем (спуск), град./склон, град....30 / 20  
 Глубина преодолеваемого брода, мм, не более.....750

**Алматы** (7273)495-231  
**Ангарск** (3955)60-70-56  
**Архангельск** (8182)63-90-72  
**Астрахань** (8512)99-46-04  
**Барнаул** (3852)73-04-60  
**Белгород** (4722)40-23-64  
**Благовещенск** (4162)22-76-07  
**Брянск** (4832)59-03-52  
**Владивосток** (423)249-28-31  
**Владикавказ** (8672)28-90-48  
**Владимир** (4922)49-43-18  
**Волгоград** (844)278-03-48  
**Вологда** (8172)26-41-59  
**Воронеж** (473)204-51-73  
**Екатеринбург** (343)384-55-89

**Иваново** (4932)77-34-06  
**Ижевск** (3412)26-03-58  
**Иркутск** (395)279-98-46  
**Казань** (843)206-01-48  
**Калининград** (4012)72-03-81  
**Калуга** (4842)92-23-67  
**Кемерово** (3842)65-04-62  
**Киров** (8332)68-02-04  
**Коломна** (4966)23-41-49  
**Кострома** (4942)77-07-48  
**Краснодар** (861)203-40-90  
**Красноярск** (391)204-63-61  
**Курск** (4712)77-13-04  
**Курган** (3522)50-90-47  
**Липецк** (4742)52-20-81

**Магнитогорск** (3519)55-03-13  
**Москва** (495)268-04-70  
**Мурманск** (8152)59-64-93  
**Набережные Челны** (8552)20-53-41  
**Нижний Новгород** (831)429-08-12  
**Новокузнецк** (3843)20-46-81  
**Ноябрьск** (3496)41-32-12  
**Новосибирск** (383)227-86-73  
**Омск** (3812)21-46-40  
**Орел** (4862)44-53-42  
**Оренбург** (3532)37-68-04  
**Пенза** (8412)22-31-16  
**Петрозаводск** (8142)55-98-37  
**Псков** (8112)59-10-37  
**Пермь** (342)205-81-47

**Ростов-на-Дону** (863)308-18-15  
**Рязань** (4912)46-61-64  
**Самара** (846)206-03-16  
**Санкт-Петербург** (812)309-46-40  
**Саратов** (845)249-38-78  
**Севастополь** (8692)22-31-93  
**Саранск** (8342)22-96-24  
**Симферополь** (3652)67-13-56  
**Смоленск** (4812)29-41-54  
**Сочи** (862)225-72-31  
**Ставрополь** (8652)20-65-13  
**Сургут** (3462)77-98-35  
**Сыктывкар** (8212)25-95-17  
**Тамбов** (4752)50-40-97  
**Тверь** (4822)63-31-35

**Тольятти** (8482)63-91-07  
**Томск** (3822)98-41-53  
**Тула** (4872)33-79-87  
**Тюмень** (3452)66-21-18  
**Ульяновск** (8422)24-23-59  
**Улан-Удэ** (3012)59-97-51  
**Уфа** (347)229-48-12  
**Хабаровск** (4212)92-98-04  
**Чебоксары** (8352)28-53-07  
**Челябинск** (351)202-03-61  
**Череповец** (8202)49-02-64  
**Чита** (3022)38-34-83  
**Якутск** (4112)23-90-97  
**Ярославль** (4852)69-52-93

Россия +7(495)268-04-70

Казахстан +7(7172)727-132

Киргизия +996(312)96-26-47

<https://tehtrak.nt-rt.ru/h> || [cza@nt-rt.ru](mailto:cza@nt-rt.ru)