

Алматы (7273)495-231
Ангарск (3955)60-70-56
Архангельск (8182)63-90-72
Астрахань (8512)99-46-04
Барнаул (3852)73-04-60
Белгород (4722)40-23-64
Благовещенск (4162)22-76-07
Брянск (4832)59-03-52
Владивосток (423)249-28-31
Владикавказ (8672)28-90-48
Владимир (4922)49-43-18
Волгоград (844)278-03-48
Вологда (8172)26-41-59
Воронеж (473)204-51-73
Екатеринбург (343)384-55-89

Иваново (4932)77-34-06
Ижевск (3412)26-03-58
Иркутск (395)279-98-46
Казань (843)206-01-48
Калининград (4012)72-03-81
Калуга (4842)92-23-67
Кемерово (3842)65-04-62
Киров (8332)68-02-04
Коломна (4966)23-41-49
Кострома (4942)77-07-48
Краснодар (861)203-40-90
Красноярск (391)204-63-61
Курск (4712)77-13-04
Курган (3522)50-90-47
Липецк (4742)52-20-81

Магнитогорск (3519)55-03-13
Москва (495)268-04-70
Мурманск (8152)59-64-93
Набережные Челны (8552)20-53-41
Нижний Новгород (831)429-08-12
Новокузнецк (3843)20-46-81
Ноябрьск (3496)41-32-12
Новосибирск (383)227-86-73
Омск (3812)21-46-40
Орел (4862)44-53-42
Оренбург (3532)37-68-04
Пенза (8412)22-31-16
Петрозаводск (8142)55-98-37
Псков (8112)59-10-37
Пермь (342)205-81-47

Ростов-на-Дону (863)308-18-15
Рязань (4912)46-61-64
Самара (846)206-03-16
Санкт-Петербург (812)309-46-40
Саратов (845)249-38-78
Севастополь (8692)22-31-93
Саранск (8342)22-96-24
Симферополь (3652)67-13-56
Смоленск (4812)29-41-54
Сочи (862)225-72-31
Ставрополь (8652)20-65-13
Сургут (3462)77-98-35
Сыктывкар (8212)25-95-17
Тамбов (4752)50-40-97
Тверь (4822)63-31-35

Тольятти (8482)63-91-07
Томск (3822)98-41-53
Тула (4872)33-79-87
Тюмень (3452)66-21-18
Ульяновск (8422)24-23-59
Улан-Удэ (3012)59-97-51
Уфа (347)229-48-12
Хабаровск (4212)92-98-04
Чебоксары (8352)28-53-07
Челябинск (351)202-03-61
Череповец (8202)49-02-64
Чита (3022)38-34-83
Якутск (4112)23-90-97
Ярославль (4852)69-52-93

Россия +7(495)268-04-70

Казахстан +7(7172)727-132

Киргизия +996(312)96-26-47

<https://tehtrak.nt-rt.ru/h> || cza@nt-rt.ru

T14 Трактор

Трактор Т14 - предназначен для выполнения широкого комплекса работ в строительстве, мелиорации, в горнорудной, нефтяной, газовой и других отраслях промышленности.

Трактор Т14 - представитель более мощного и тяжёлого класса, чем трактор типа Т10, Т11. Вобрал в себя новые конструкторско-технологические решения, повышающие удобство управления и обслуживания. Двигатель увеличенной мощности, гидромеханическая трансмиссия с модульными планетарными бортовыми редукторами, вынесенные оси прокачки тележек ходовой системы, 7-катковые тележки с широкими башмаками гусениц. Каркасная шестигранная кабина с встроенной в неё защитой ROPS-FOPS с двойными стеклопакетами, с улучшенными шумо-тепло-виброизоляционными свойствами, откидывающаяся назад гидроподъёмником для удобства обслуживания - предоставляет комфортные условия для работы оператора. Оригинальный дизайн трактора Т14 создан с применением высокопрочного пластика для облицовки кабины и капота.

ДВИГАТЕЛЬ

Модель трактора	T14
Модель двигателя	ЯМЗ-236Б-4
Тип двигателя	6-цилиндр., V-образный, рабочий объём -11,15 л
Мощность номинальная, кВт/л.с.	169(230)
Частота вращения коленвала, номин., об/мин	1800
Размерность диаметр/ход поршня, мм	130/140
Удельный расход топлива, г/л.с.ч	162
Система пуска двигателя	Электростартерный
Соответствие нормам выбросов	Евро-2

ТРАНСМИССИЯ

Гидромеханическая, с трёхколёсным одноступенчатым гидротрансформатором.
Коробка передач - планетарная трехскоростная, реверсивная с переключением на ходу.
Бортовые редукторы, двухступенчатые с цилиндрическими шестернями.

Количество передач, вперед/назад	3 / 3		
Передаточное число	19,63		
Ведущее колесо	секторное		
Уплотнения	самоподжимные типа «Duo Cone»		
Скорость движения при отсутствии буксования, км/ч:			
Передача	1	2	3
Передний ход	0...3,4	0...5,8	0...8,6
Задний ход	0...4,01	0...6,827,77	0...10,0

МАССА

Трактор, кг

19250

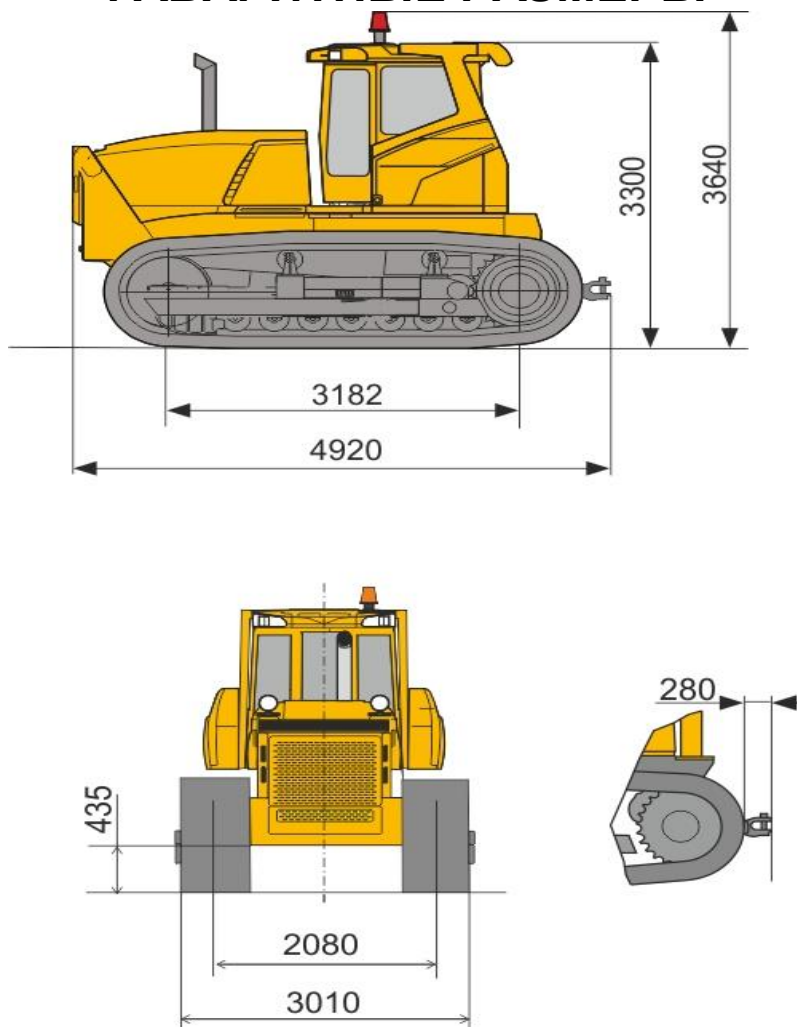
ХОДОВАЯ СИСТЕМА

Тележки гусениц имеют по 7 опорных катков и направляющие колёса на подшипниках качения с уплотнениями типа «Duo Cone», а также по одному или два поддерживающих катка с таким же уплотнением.

Трехточечная подвеска с балансирной балкой и прокачкой гусеничных тележек на вынесенных осях.

Число опорных катков, шт	7
Число поддерживающих катков, шт	2
Ширина башмака гусеницы, мм	560
Количество звеньев гусеницы, шт	45
Механизм натяжения	гидравлический
Удельное давление на грунт базового трактора, МПа	0,054

ГАБАРИТНЫЕ РАЗМЕРЫ



Алматы (7273)495-231
Ангарск (3955)60-70-56
Архангельск (8182)63-90-72
Астрахань (8512)99-46-04
Барнаул (3852)73-04-60
Белгород (4722)40-23-64
Благовещенск (4162)22-76-07
Брянск (4832)59-03-52
Владивосток (423)249-28-31
Владикавказ (8672)28-90-48
Владимир (4922)49-43-18
Волгоград (844)278-03-48
Вологда (8172)26-41-59
Воронеж (473)204-51-73
Екатеринбург (343)384-55-89

Иваново (4932)77-34-06
Ижевск (3412)26-03-58
Иркутск (395)279-98-46
Казань (843)206-01-48
Калининград (4012)72-03-81
Калуга (4842)92-23-67
Кемерово (3842)65-04-62
Киров (8332)68-02-04
Коломна (4966)23-41-49
Кострома (4942)77-07-48
Краснодар (861)203-40-90
Красноярск (391)204-63-61
Курск (4712)77-13-04
Курган (3522)50-90-47
Липецк (4742)52-20-81

Магнитогорск (3519)55-03-13
Москва (495)268-04-70
Мурманск (8152)59-64-93
Набережные Челны (8552)20-53-41
Нижний Новгород (831)429-08-12
Новокузнецк (3843)20-46-81
Ноябрьск (3496)41-32-12
Новосибирск (383)227-86-73
Омск (3812)21-46-40
Орел (4862)44-53-42
Оренбург (3532)37-68-04
Пенза (8412)22-31-16
Петрозаводск (8142)55-98-37
Псков (8112)59-10-37
Пермь (342)205-81-47

Ростов-на-Дону (863)308-18-15
Рязань (4912)46-61-64
Самара (846)206-03-16
Санкт-Петербург (812)309-46-40
Саратов (845)249-38-78
Севастополь (8692)22-31-93
Саранск (8342)22-96-24
Симферополь (3652)67-13-56
Смоленск (4812)29-41-54
Сочи (862)225-72-31
Ставрополь (8652)20-65-13
Сургут (3462)77-98-35
Сыктывкар (8212)25-95-17
Тамбов (4752)50-40-97
Тверь (4822)63-31-35

Тольятти (8482)63-91-07
Томск (3822)98-41-53
Тула (4872)33-79-87
Тюмень (3452)66-21-18
Ульяновск (8422)24-23-59
Улан-Удэ (3012)59-97-51
Уфа (347)229-48-12
Хабаровск (4212)92-98-04
Чебоксары (8352)28-53-07
Челябинск (351)202-03-61
Череповец (8202)49-02-64
Чита (3022)38-34-83
Якутск (4112)23-90-97
Ярославль (4852)69-52-93

Россия +7(495)268-04-70

Казахстан +7(7172)727-132

Киргизия +996(312)96-26-47

<https://tehtrak.nt-rt.ru/h> || cza@nt-rt.ru